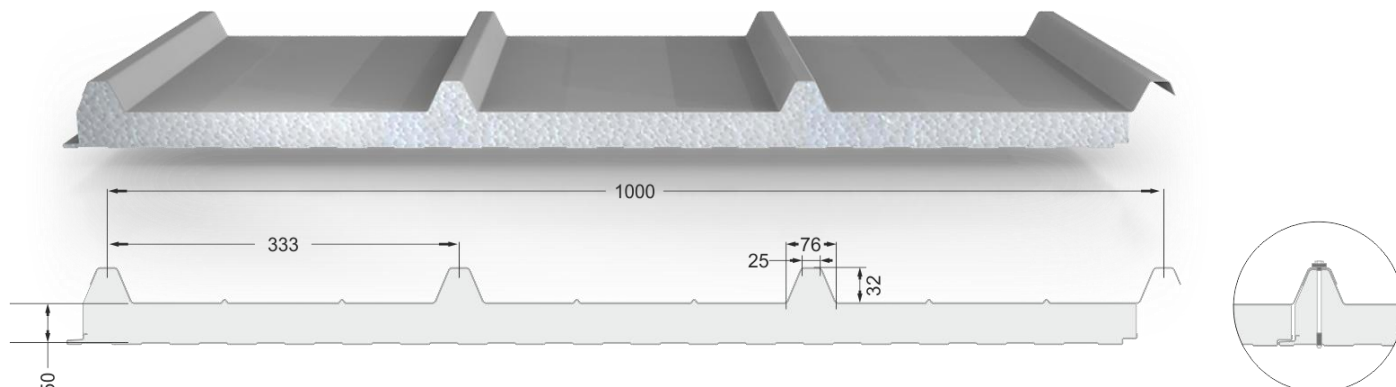


Самоносещ метален панел за покрив

Панелът е съставен от два метални листа със сърцевина от EPS (Styropor). Горният лист е профилиран, за да осигури нужната здравина на панела.



Горен лист ламарина

- дебелина от 0,45 mm
- 4 ребра с височина 32 mm
- горещо дълбоко поцинкован мин.200 гр. цинк/m²
- Покритие: полиестер (25 μ)
- цвят по каталог RAL

Изоляция - EPS 15 кг / м³

Долен лист ламарина

- дебелина от 0,45 mm
- горещо дълбоко поцинкован мин.200 гр. цинк/m²
- цвят RAL 9002

Дебелина на изолацията
от 40 mm до 150 mm

Реакция на огън

трудногорим и некапещ **B1**
SR EN 10142:2000
EN 13501 – 1

Дебелина	Тегло при 0,45+0,45 mm лам.	Топлинно съпротивление
40 mm	7,83 Kg / m ²	0,698 W/m ² K
50 mm	7,98 Kg / m ²	0,614 W/m ² K
60 mm	8,12 Kg / m ²	0,530 W/m ² K
80 mm	8,40 Kg / m ²	0,448 W/m ² K
100 mm	8,69 Kg / m ²	0,360 W/m ² K
150 mm	9,45 Kg / m ²	0,252 W/m ² K

ТАБЛИЦА ЗА ТОВАРОНОСИМОСТ ПРИ ДЕБЕЛИНА НА ЛАМАРИНАТА **0,45 + 0,45 mm**

Дебелина на панела	максимално натоварване кг/м ² при две подпори с разстояние между тях:					максимално натоварване кг/м ² при три и повече подпори с разстояние между тях:				
	1,5 m	2,0 m	2,5 m	3,0 m	3,5 m	1,5 m	2,0 m	2,5 m	3,0 m	3,5 m
40 mm	171	157	160	106	83	237	158	147	136	127
50 mm	215	191	180	123	92	259	197	188	152	132
60 mm	259	225	200	140	101	281	236	202	168	137
80 mm	302	266	217	156	110	305	271	214	180	141
100 mm	332	272	234	192	135	332	272	234	192	152
150 mm	386	315	270	222	170	386	315	270	222	169